

Intellian® i1

**World's Smallest Marine
Satellite TV Antenna System
for Specified Region Coverage**



Intellian® i1

は世界最小クラスの B S・C S 110°

の衛星テレビアンテナです、限られたスペースを利用し衛星テレビを楽しむことが出来るパーフェクトソリューションです。コンパクトでスタイリッシュなデザインは大型船のオーナーと同じ贅沢を楽しむことができます。

- 小型軽量・高性能
- 日本を含む欧米にて特許取得済み
- イージーオペレーション

For more information, visit www.intelliantech.com

World's Smallest Size

ディッシュサイズ 28 cm、軽さ 4.3 kg

Fast Signal Acquisition

素早く衛星からの信号捕捉を可能にしました、これは日本を含め欧米で特許(申請中も含む)取得しました。

A Firm Hold on the Signal

Intellian のアンテナは、常に高いパフォーマンスを維持し高速クルージング中でも強力な信号を受信する事が可能です。

Simple & Easy Installation

アンテナとアンテナコントロールユニットを1本のアンテナケーブルを接続だけの簡単にインストール。テレビ番組を楽しむにはスイッチONのみです。

User-friendly Operation

出荷前に最適なプログラムをアンテナコントロールユニットに設定。

Performance & Value

i1アンテナはコストパフォーマンスに優れリーズナブルな価格で B S・C S 110° アンテナを提供する事ができます。

* Please contact Authorized Intellian distributor in your local area to see if the system is suitable for your use.



**Intellian
Technologies®**
Communicate Smarter

SPECIFICATIONS

Intellian® i1

World's Smallest Marine Satellite TV Antenna System
for Specified Region Coverage

Key Features

Fully Automated System

フルオートマティックシステムで衛星を捕捉し続ける

Enhanced Antenna

高効率のパラボラアンテナで B S・C S 1 1 0° の放送を鮮明に受信

Compact Size

小型軽量のアンテナサイズ ディッシュ28cm径、ドームサイズ 33cm 径 軽さ 4.3 kg

Fastest Search Algorithm

適格に衛星角度を計算しクリアな画像を受信

Superior Dynamic Tracking

優れた動作性

ISDB Signal Identification

日本の B S・C S 1 1 0° 衛星放送に使用されている I S D B 信号を素早く認識

New type Antenna Control Unit

新たにデザインされたアンテナコントロールユニットは

* 衛星の情報を簡単に変更および更新を可能に

* アンテナの状態をチェックする、自動診断

* PC インターフェイスを使用してソフトのアップデート可能に

Built-in NMEA 0183 GPS Interface

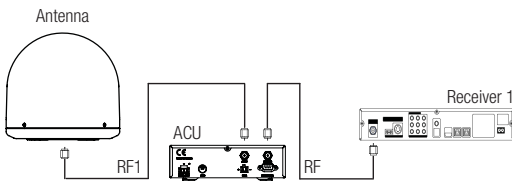
GPS からのポジション信号入力を可能にし素早い衛星捕捉

(G P S 信号入力がない場合マニュアル入力に対応)

Technical Specifications

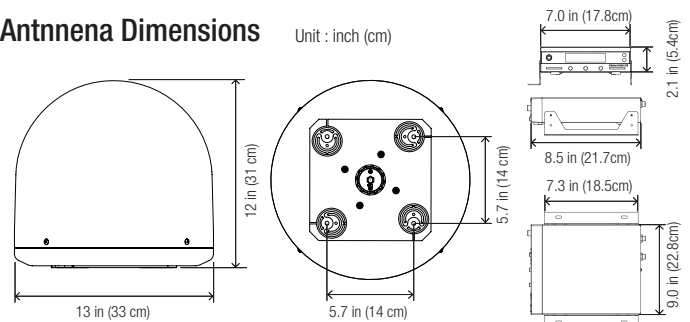
Part #	Specifications
B2-101J	Intellian i1 Satellite TV Antenna System
Physical	
Radome Height	12 in (31 cm)
Radome Diameter	13 in (33cm)
Antenna Dish Diameter	11 in (28cm)
Weight	9.4 lbs (4.3 kg)
Environmental	
Operating Temp. Range	5°F ~ 130°F (-15°C ~ 55°C)
Storage Temp. Range	-13°F ~ 158°F (-25°C ~ 70°C)
Water Ingress	IPX6
Approvals	CE / FCC
Warranty	1-Year Parts
Performance	
Reception Frequency	Ku-band (10.7 ~ 12.75GHz)
Polarization	RHCP/ LHCP
Minimum EIRP	52~53 dBW
Azimuth Range	680°
Elevation Range	+20° to +80°
Ship's Motion	Roll +/-25°, Pitch +/-15°
Roll & Pitch Response Rate	60° / Second
Turn Rate	60° / Second
RF Output	Single Output
Antenna Control Unit	
Dimensions (WxDxH)	7.0 in x 8.5 in x 2.1 in (17.8cm x 21.7cm x 5.4cm)
Weight	2.6 lbs (1.2kg)
Display	2 Line 20 Character VFD Module
Control Key	5 Integrated Push Buttons
Power Input	DC 10.8 ~ 15.6V (Typ. 30W, Max. 50W)
GPS Interface	Built-in (NMEA0183 GPS)

System Diagram



Antenna Dimensions

Unit : inch (cm)



i1 Antenna

i1 ACU

Intellian Technologies®

Communicate Smarter

ISO 9001 Certified

For more info, visit intelliantech.com

Contact KAIGAI GIYUTSU K.K
RELAX BLDG 7F,
2-5-15, OGI-CHO
NAKA-KU, YOKOHAMA 231-0027
Tel 045-664-7318
Fax 045-664-7320
Email ma@kgkjp.com

Factory Intellian Technologies
SK Ventium 104-602
522 Dangeong-Dong, Gunpo-Si
Gyeonggi-Do 435-776, Korea
Tel +82-31-436-1560
Fax +82-31-436-2284