

■部品表

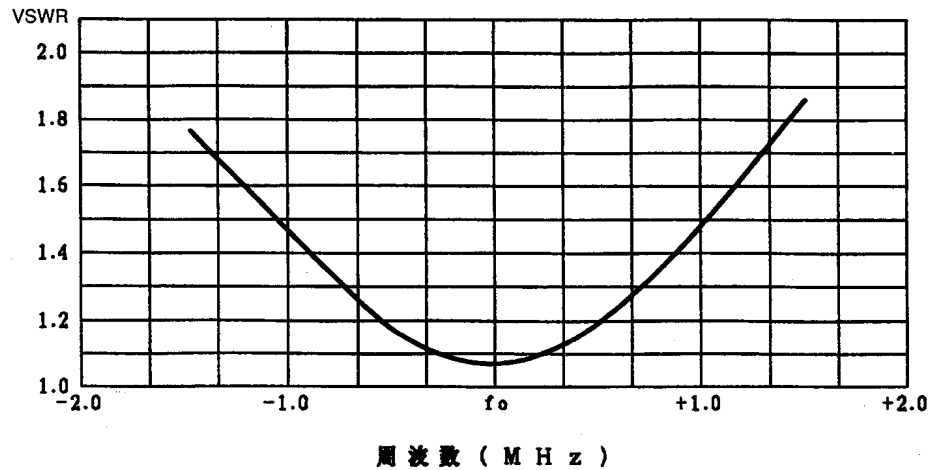
部番	名	称	個数	材 質・処 理	部 品 図 番	備考
7	ケーブルクリップ		1式	SUS304P		
6	アーム		1	SUS304T		
5	エレメントブラケット		2	ポリエステル系樹脂		
4	給電部		1	ポリエステル系樹脂		
3	導波素子		1	SUS304T		
2	放射素子		1	C2700T, MBNi		
1	反射素子		1	SUS304T		

型名	CD3-150	図番		尺度	/
http://www.e-chart.jp/				単位	mm

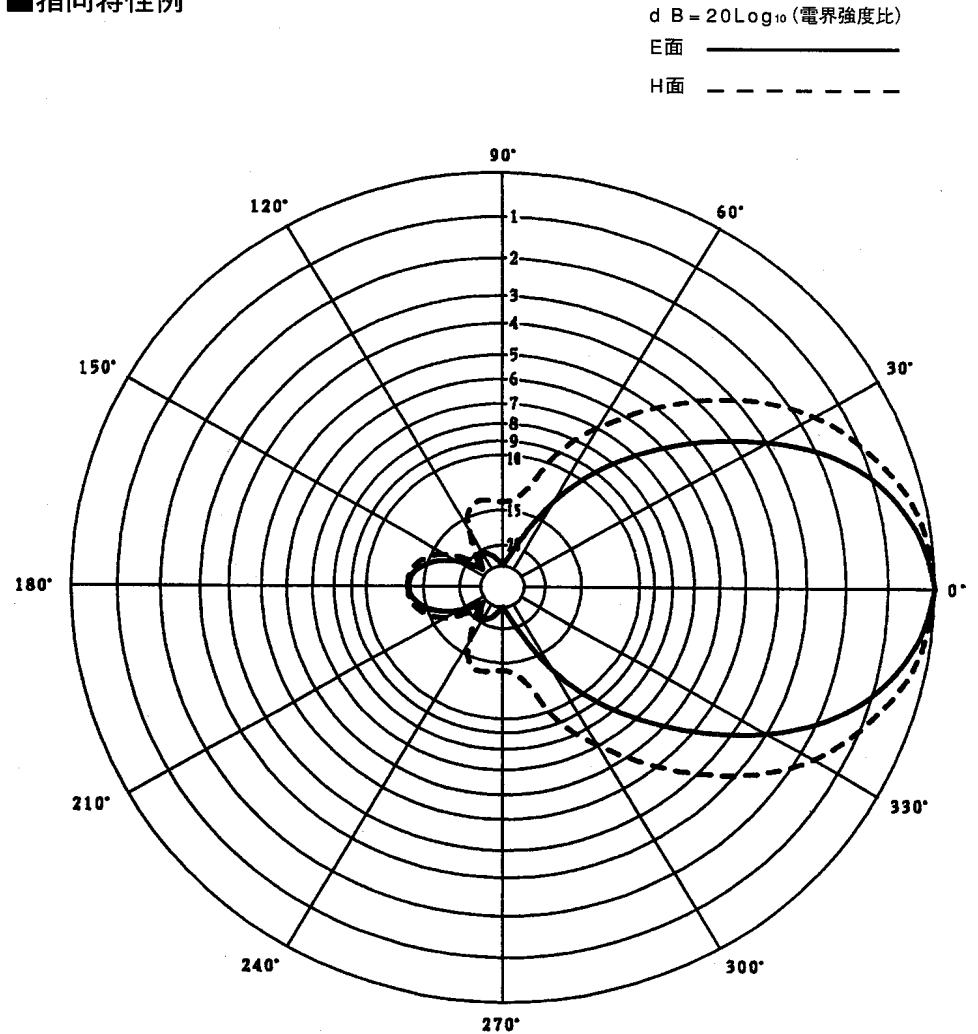
■アンテナ標準仕様

	仕様項目	仕様内容
電 気 的 性 能	1 アンテナ型式	3素子八木型アンテナ
	2 型 式	CD3-150
	3 用 途	固定局用 垂直及び水平偏波単一指向性
	4 使用周波数	140~170MHz内の一指定周波数
	5 入力インピーダンス	公称 50Ω
	6 V S W R	中心周波数にて1.5以下
	7 利 得	ダイポール比: 6dB 絶対利得: 8.15dB
	8 指向性(平均値)	E面半値幅: ±31° H面半値幅: ±42°
	9 前方対後方比	13dB
機 構 的 性 能	10 絶 縁 抵 抗	給電点にて乾燥時、DC500Vにて500MΩ以上
	11 耐 電 圧	給電点にて乾燥時、AC1000V1分間加え異常ない事
	12 給電部接柱座	N-J型
	13 アンテナ重量	約2.5Kg
	14 最大受風荷重	約22Kg(60m/secの時)
備 考	突出し型	

■周波数特性例

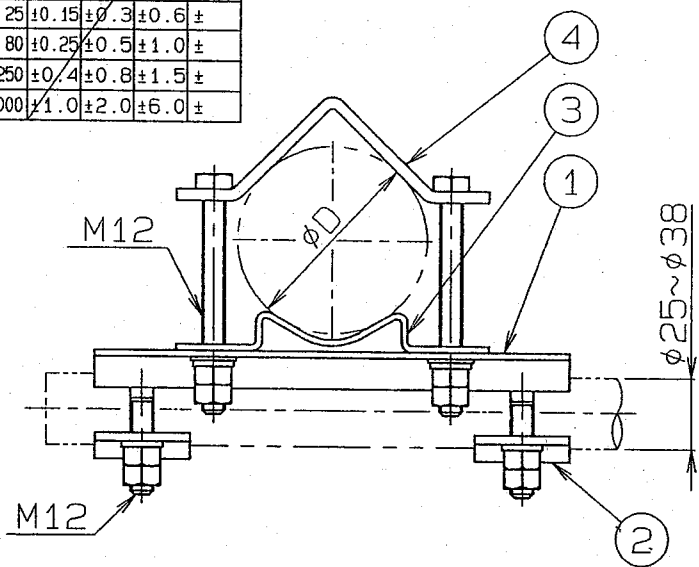


■指向特性例

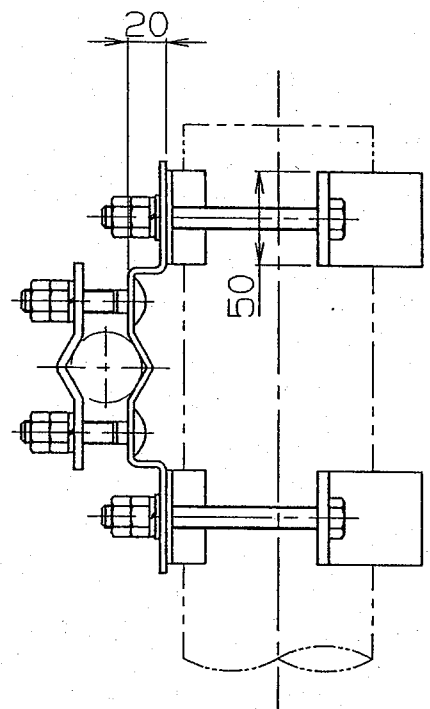
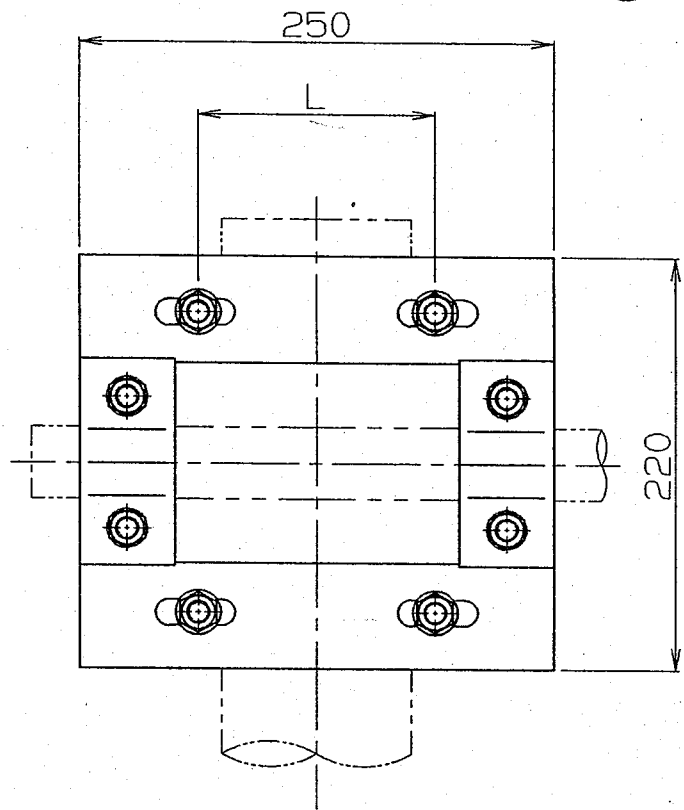


型名	CD3-150	図番	
----	---------	----	--

呼び寸法 FLANGE	許容差の区分 COMMON TOLERANCE		
≤ 10	±0.1	±0.2	±0.4
≤ 25	±0.15	±0.3	±0.6
≤ 80	±0.25	±0.5	±1.0
≤ 250	±0.4	±0.8	±1.5
≤ 1000	±1.0	±2.0	±6.0



記号	マスト径範囲φD	L寸法
A	φ38~φ70	100
B	φ70~φ100	125



最大重量：約4.5kg

最大受風面積：約0.055m²

4	マスト固定板	2	SS400・溶融亜鉛めっき	
3	M座	2	SS400・溶融亜鉛めっき	
2	アンテナ固定板	2	SS400・溶融亜鉛めっき	
1	支持板	1	SS400・溶融亜鉛めっき	

△	△	△	△	△	△	△	△						
ITEM	部番	名	DESCRIPTION	数量	材	質・処	理	部	品	図	番	備	考
				QUANTITY	MATERIAL	TREATMENT		PART	DRAWING	No.		NOTE	

SCALE	DESIGNED	DRAWN	INSPECTED	APPROVED
尺 1:4	担 中村	製 中村	検 高橋	承 牧野
度	当 H11.5.10	図 H11.5.10	図 H11.5.10	認 H11.5.10

単位	重	品
DIM	m・m	WEIGHT
		品 DESCRIPTION
		名 C-31型取付金具

符号	日付	変更	記事	担当	承認	日本アンテナ株式会社 NIPPON ANTENNA CO., LTD.	図 番号	DRAWING No. FM-K207-H00
SYM	DATE	REVISION	RECORD	DESIGNER	APPROVED			