



AIS Tester

AISテスターは、AIS1 (CH87B)、AIS2 (CH88B)およびDSC CH70で動作する船舶自動識別装置の試験装置です。IMOのガイドライン MSC.1/Circ.1252 に従った年次点検に最適です。

AISテスターは、アッテネーター(減衰器)を介してケーブルで接続されます。

測定結果は、液晶ディスプレイに表示されて、測定機内部のメモリーにも記録できます。保存したデータは、PCソフトによって読みだされ、ワード文書ファイルでレポートを作成することが可能です。

レポートソフトウェアは、Windows Xp./Vista/7/8対応

本機で出来ること：

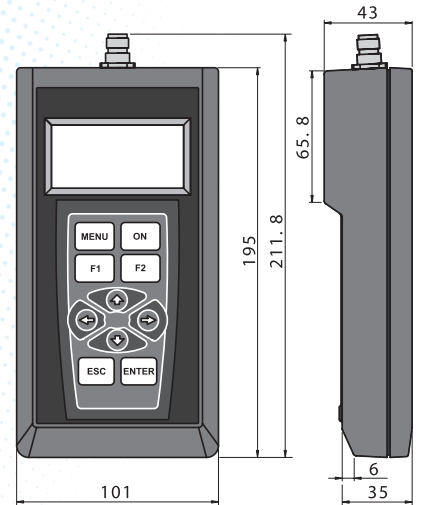
- ・AIS周波数測定(AIS1・AIS2) *1
- ・AIS送信出力測定 *1
- ・AISメッセージの解読
- ・DSC(CH70)ポーリングテスト
- ・異なる形式のDSCメッセージ送信テスト
- ・AISポーリングテスト、仮想AISターゲット発生



セット内容

- AIS Tester
- PC Cable (USB A – USB A 1.5)
- PC Cable (DB9 - NMEA)
- RF Cable TNC-TNC
- RF Cable BNC-BNC
- RF Connector BNC-M
- 日本語取り扱い説明書

外形寸法 (mm)



仕様

AIS試験：

- ・AISに対してポーリングを行いトランスポンダーからの応答を検査します。
- ・AIS船舶の船名、位置、長さ、コース、速度を検査します。
- ・電力と船の幅を検査します。
- ・DSC CH70ポーリングを検査します。
- ・模擬NMEAデータ送信
- ・周波数と送信出力(12.5W)の測定
- ・Ch AIS 1 (161.975MHz)
- ・Ch AIS 2 (162.025MHz)
- ・Ch DSC (156.525MHz)

AISテスターは、同期のためにGPSを使用しません。TDMA スロット同期アルゴリズムは、GPSを必要としません。RAT DMAIによってVDLを生成します。外部センサー入力、パイロットプラグのNMEA(RS422)がのターミナルディスプレイに表示されます。

動作環境：

+5°C～+45°C 相対湿度95%以下

電源：

単3乾電池または、外部電源4.2～6VとUSBポート経由の電源(500mA)で動作します。

*1 本機は、2013年6月現在、本邦で有効な校正証書を発行しておりませんので、周波数及び電力の値は参考値としてお使いください。

以下を参考に設計されています。

- ITUR M.1371 IEC61993-2 IEC62287-1
- IEC61162-1/2 EN50081-1 EN50082-1
- EN55022 EN61000-4-2 EN61000-4-3
- IEC62320-1 IEC62320-2 IMOSN/Grc.227
- MSC.74(69), annex 3

お問い合わせは、

Musson marine 総代理店(株)イーチャート
または、



Buznika Str, 5, Nikolaev,
Ukraine, 54010

Tel/fax: +38 0512 584199
Tel.: +78 692 537628
Fax: +78 692 557123